

Васюченко П.В.

Українська інженерно-педагогічна академія

Кирисов И.Г.

Українська інженерно-педагогічна академія

Чернюк А.М.

Українська інженерно-педагогічна академія

ОСОБЕННОСТИ ВНЕДРЕНИЯ МЕРОПРИЯТИЙ ПО СНИЖЕНИЮ ПОТЕРЬ ЭЛЕКТРИЧЕСКОЙ ЭНЕРГИИ НА ПРОМЫШЛЕННЫХ ПРЕДПРИЯТИЯХ УКРАИНЫ

В статье рассмотрены особенности комплексной политики энергосбережения за счет внедрения мероприятий по снижению потерь электрической энергии в электрических сетях действующих промышленных предприятий. Проанализированы особенности расчета потерь электрической энергии с учетом различных факторов.

Ключевые слова: система электроснабжения промышленных предприятий, потери электроэнергии, снижение потерь электроэнергии.

Постановка проблемы. Современное состояние системы электроснабжения (далее – СЭС) действующих промышленных предприятий (далее – ПП) Украины наглядно отображает проблемы, требующие реконструкции и технического переоснащения систем, совершенствование методов их эксплуатации. Причиной этого является морально и физически устаревшее электрооборудование, неудовлетворительное состояние и несоответствие мировым стандартам методов учета электроэнергии, неэффективное регулирование электропотребления. Потери электроэнергии в электрических сетях действующих ПП – один из основных показателей экономичности работы всей СЭС, эффективности электропотребления, состояния системы учета электроэнергии.

Проблема снижения потерь электроэнергии в элементах СЭС действующих ПП Украины остается актуальной, несмотря на заметное снижение фактических потерь мощности в последнее время (с 21% в 2001 г. до 13% в 2010 г. [2]). Эти показатели значительно превышают среднестатистические значения показателей промышленно развитых стран Европы (потери порядка 7% [2]).

Анализ последних исследований и публикаций. Структура фактических потерь электроэнергии при ее передаче в распределительных сетях может быть представлена в виде:

$$\Delta \mathcal{E}_{\text{факт}} = \Delta \mathcal{E}_{\text{норм}} + \Delta \mathcal{E}_{\text{сверх}} \quad (1),$$

где $\Delta \mathcal{E}_{\text{факт}}$, $\Delta \mathcal{E}_{\text{норм}}$, $\Delta \mathcal{E}_{\text{сверх}}$ – фактические, нормативные, сверхнормативные потери электроэнергии.

Фактические потери – это отчетные потери, определяемые по счетчикам как разница между поступлением электроэнергии в сеть ПП и полезной реализацией энергии собственными потребителями.

Нормативные потери – граничный показатель экономичности распределения и потребления электроэнергии при выполнении определенных регламентированных условий эксплуатации [1; 4]. Нормативные потери определяют расчетным путем.

Сверхнормативные потери вызваны нарушением технологии распределения и потребления электроэнергии в условиях эксплуатации:

- изношенностью оборудования (элементов сети, трансформаторов);
- низким качеством электроэнергии (несимметрия нагрузки, несинусоидальность формы кривой напряжения);
- неполнофазным режимом работы элементов сети;
- аварийными переключениями в распределительных сетях;
- избыточными перетоками реактивной мощности;
- низкой точностью учета потребления электроэнергии из-за погрешности измерительных приборов.

Эти нарушения ухудшают надежное и качественное электроснабжение потребителей и вызывают экономический ущерб [1; 2].

Изложение основного материала исследования. На практике в промышленных неразветвленных сетях со средоточенной нагрузкой технологические потери на передачу полезно отпущенной электроэнергии определяют с учетом сверхнормативных потерь соответствующими коэффициентами:

– степень влияния изношенности оборудования определяется коэффициентом износа $K_{изн} = 1,1$;

– при несимметрии загрузки в условиях отсутствия изменений тока по фазам коэффициент несимметрии применяют равным $K_{несим} = 1,05$;

– несинусоидальность формы кривой напряжения учитывается по коэффициентам прироста потерь от снижения качества электроэнергии, принимаемым в пределах $K_{кач} = 1,2$.

Учитывая относительную стабильность перечисленных коэффициентов, вышеуказанные нарушения выражают одним коэффициентом, определяемым для ПП выражением:

$$K_{mn} = K_{изн} \cdot K_{нес} \cdot K_{кач} = 1,1 \cdot 1,05 \cdot 1,2 = 1,38 \quad (2)$$

Тогда технологические потери на передачу полезно отпущенной электроэнергии определится по выражению:

$$\Delta E_{пп} = 1,38 \cdot K_{\phi}^2 \cdot \frac{E_{mn}^2 + W_{mn}^2}{U_{ном}^2 \cdot T} \cdot r_{mn} \cdot I_{mn} \quad (3),$$

где K_{ϕ} – коэффициент формы графика электрической нагрузки, зависящий от коэффициента непрерывности графика:

– при $K_{нерав} = P_{\min} / P_{\max} = 0,8 \dots 0,9$ $K_{\phi} = 1,01$

– при $K_{нерав} = P_{\min} / P_{\max} = 0,6 \dots 0,7$ $K_{\phi} = 1,03$

E_{mn} , W_{mn} – общий полезный отпуск соответственно активной и реактивной электроэнергии, кВт·ч, квар·ч;

T – продолжительность расчетного периода, часы (сутки, 24 часа);

r_{mn} – удельное активное сопротивление токоведущих частей (далее – ТВЧ), Ом/км;

l_{mn} – протяженность ТВЧ, км.

Кроме перечисленных, причинами значительных потерь электроэнергии во внутризаводских сетях являются и неоптимальные, неконтролируемые режимы работы как отдельных электроприемников, так и их групп, нерациональная конфигурация схем электроснабжения потребителей, неудовлетворительный коммерческий учет электроэнергии, плохое состояние материальной базы СЭС.

В связи с тем, что мероприятия по снижению потерь достаточно дороги, следует отдавать

предпочтение (особенно на действующих предприятиях) организационным мероприятиям, как правило, не требующим значительных затрат на их реализацию. Это – оптимизация загрузки электрооборудования при его эксплуатации, перераспределение нагрузки между цеховыми трансформаторами для обеспечения их оптимального коэффициента загрузки, ограничение работы электрооборудования на х.х., отключение незагруженных цеховых трансформаторов с переводом их нагрузки по автоматизированным переключателям низшего напряжения на оставшийся в работе трансформатор, сокращением длительности ремонтных и послеаварийных режимов.

Однако в современных условиях снизить потери электроэнергии во внутризаводских сетях возможно только путем существенных вложений в реконструкцию и модернизацию СЭС на всех ее ступенях и, в первую очередь, внедрения современного электрооборудования.

В общей структуре затрат электроэнергии на ее транспортирование и распределение часть потерь электроэнергии в трансформаторах превышает 20%.

Принципиально новым методом снижения потерь х.х. в трансформаторах является использование сверхпроводящих материалов. Внедрение высокотемпературных сверхпроводников дает возможность снижения нагрузочных потерь, снижения массы трансформаторов до 40%, ограничения токов к.з., снижения реактивного сопротивления и повышения в два раза нагрузочной способности трансформаторов; это так называемые энергосберегающие трансформаторы серии ТМГ-12.

Использование сверхпроводящих трансформаторов дает возможность совершенствовать СЭС ПП, снизить стоимость электроустановок, существенно повысить эффективность работы ПП.

Потери х.х. сопровождаются затратами в несколько раз большими, чем нагрузочные, и особенно значительны у трансформаторов малых мощностей. Отключение незагруженных цеховых трансформаторов в часы ночных провалов графика электрических нагрузок обеспечивает экономию электроэнергии, определяемую по выражению:

$$\Delta W_T \approx S_{HT} \cdot t_{откл} (5K + 0,5) / 100, \text{ кВт} \quad (4),$$

где S_{HT} – отключаемая трансформаторная мощность;

$t_{откл}$ – время отключения;

K – коэффициент, зависящий от числа ступеней трансформации, $K = 0,2 \div 0,8$.

Потери активной мощности в цеховых двухобмоточных трансформаторах определяют по выражению:

$$\Delta P_T = \Delta P_{X.X.} + K_3^2 \Delta P_{K.3.} + K_9 \frac{S_{H.TP.}}{100} (i_{X.X.} + K_3^2 U_{K.3.}), \text{ кВт} \quad (5),$$

где

$\Delta P_{X.X.}, \text{ кВт}; \Delta P_{K.3.}, \text{ кВт}; i_{X.X.}, \%; U_{K.3.}, \%; S_{H.TP.}, \text{ кВт}$ – каталожные данные трансформатора;

K_9 – экономический эквивалент реактивной мощности, определяемый при двухобмоточном силовом трансформаторе по выражению:

$$K_9 = \frac{2\Delta Q_{TP} + Q_{CP}}{U_{НОМ}^2} \cdot r_{(H)} \cdot 10^3, \text{ кВт} / \text{ Мвар},$$

где $\Delta Q_{TP} = \Delta Q_{X.X.} + K_3^2 \Delta Q_{K.3.}$

Особое внимание необходимо уделять снижению потерь электроэнергии в электрических сетях 0,4 – 10 кВ, протяженность которых значительна (60% протяженности всех электросетей Украины). На этом напряжении осуществляется электроснабжение конечного звена в СЭС ПП.

Снизить потери в ТВЧ возможно путем изменения топологии сети, переходом на систему глубокого ввода, дроблением ПС 10/0,4 кВ в целях снижения протяженности сетей 0,38 кВ; преимущественным использованием блочных и магистральных схем питания группы цеховых трансформаторов, перспективным переводом внутризаводской сети на более высокие уровни напряжения. Типовая современная схема внутрицеховой сети 0,4 кВ представлена на рис. 1.

Наиболее низкого уровня потерь можно достичь за счет внедрения самонесущих изолированных проводов (далее – СИП). Это даст возможность снизить потери электроэнергии до минимально возможных значений (в Финляндии в настоящее время более 80% низковольтных сетей выполнено с использованием СИП, потери в сетях составляют от 3 до 4%).

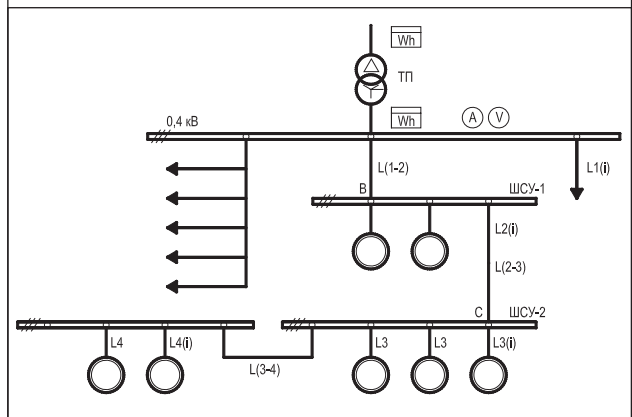


Рис. 1. Типовая схема внутрицеховой сети напряжением до 1 кВ

В нынешних условиях общие потери в кабельных линиях сети 0,4 кВ при рабочей температуре 65°C определяют по выражению:

$$\Delta P_{КЛ} = 3 \cdot K_\phi^2 \cdot I_{CP}^2 \cdot R_{ЭК} \cdot \left(1 + 0,18 \frac{I_{CP}^2}{I_{MAX}^2} \right), \text{ кВт} \quad (6),$$

где K_ϕ – коэффициент формы графика потребления активной энергии трансформатора, рассчитываемый по формуле (3);

I_{CP} – средняя величина токовой нагрузки трансформатора за год;

$R_{ЭК}$ – эквивалентное сопротивление всех линий, отходящих от шин трансформатора (рис. 1) на стороне 0,4 кВ, определяют по выражению:

$$R_{ЭК} = \frac{1}{\sum_{i=1}^m Y_{(i)}},$$

где $Y_{(i)}$ – сумма проводимостей всех линий до 1 кВ.

Во внутризаводской сети действующих ПП наибольшие затруднения при расчете потерь в элементах систем возникают при оценке потерь в электродвигателях из-за отсутствия режимной информации о двигателях.

Потери мощности в асинхронных и синхронных двигателях напряжением 6 – 10 кВ определяют по выражению:

$$\Delta P_{ДВ} = P_H \left[K_1 (K_{3(ДВ)}^2 - 1) + 1 \right] \frac{1 - \eta_H}{\eta_H}, \text{ кВт} \quad (7),$$

где P_H, η_H – соответственно номинальные значения мощности и КПД двигателя, принимаемые по каталожным данным;

$K_{3(ДВ)}$ – среднегодовой коэффициент загрузки двигателя по активной мощности, $K_{3(ДВ)} = \frac{P_{CP}}{P_H}$;

K_1 – коэффициент разделения потерь двигателя (разделение переменных и постоянных потерь в электродвигателях, учитывающих долю переменных потерь в общих потерях двигателя).

В практических расчетах значение величины K_1 определяют, пользуясь графиком зависимости $K_1 = f(P_H)$ [3, рис. 2.].

Аналогично рассчитывают потери активной мощности в электродвигателях напряжением до 1 кВ. Однако отсутствие метрологического обеспечения, не позволяющего оценить среднегодовой коэффициент загрузки каждого двигателя, допускает принимать в практических расчетах в качестве коэффициента загрузки всех низковольтных двигателей, питающихся от одного трансформатора, коэффициент загрузки этого трансформатора.

Тогда потери активной мощности в i -ом двигателе могут быть определены по выражению:

$$\Delta P_{ДВ} = P_{H(i)} \left[K_{1(i)} (K_{3(ТР)}^2 - 1) + 1 \right] \frac{1 - \eta_H}{\eta_H}, \text{ кВт} \quad (8),$$

где $K_{1(i)}$ – коэффициент разделения потерь, определяемый в зависимости от номинальной мощности двигателя по графикам [2, рис. 2];

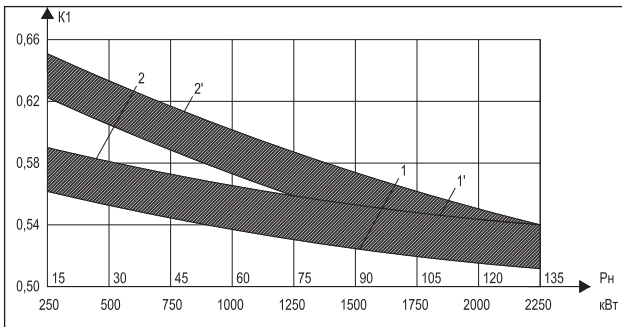


Рис. 2. Зона замещения переменной составляющей потерь для асинхронных и синхронных двигателей

$K_{з(ТР)}$ – коэффициент загрузки трансформатора, $K_{з(ТР)} = \frac{S_{сг(ТР)}}{S_{н.тр}}$.

Так как нагрузка в сети до 1 кВ формируется некоторым (m) числом двигателей различной установленной мощности и с различным КПД, то при расчетах потерь активной мощности в низковольтных двигателях вводится понятие эквивалентной средней номинальной (установленной) мощности электродвигателей, питающихся от одного трансформатора. Мощность эквивалентного двигателя:

$$P_{H(э)} = \sum_1^m \frac{P_{Hi}}{n_{эф}}, \text{ кВт},$$

где $\sum_1^m P_{Hi}$ – сумма номинальных мощностей электродвигателей, питающихся от одного трансформатора;

$n_{эф}$ – приведенное (эффективное) число электродвигателей.

$$n_{эф} = \frac{\left(\sum_1^m P_{H(i)}\right)^2}{\sum_1^m P_{H(i)}^2}, \text{ шт.}$$

По номинальной мощности эквивалентного двигателя определяют его КПД по справочным данным.

Потери активной мощности всех m двигателей, подключенных к одному трансформатору, определяют по выражению:

$$\Delta P_{ДВ(ТР)} = \frac{1 - \eta_{H(э)}}{\eta_{H(э)}} [K_1 (K_{з(ТР)}^2 - 1) + 1] \cdot n_{эф} \cdot P_{H(э)}, \text{ кВт} \quad (9),$$

где K_1 – коэффициент разделения потерь, определяемый по графику (рис. 2) для эквивалентного двигателя.

Учитывая особенность структуры электропотребления, в которой существенную долю составляют технологические установки (ДСП, сварка, термообработка), во внутризаводской сети рекомендуется комбинированная (поперечная и продольная) компенсация реактивной мощности.

Значительную долю в общих потерях электроэнергии занимают коммерческие потери. Основное направление снижения коммерческих потерь – внедрение автоматизированных систем коммерческого учета электроэнергии с использованием электронных счетчиков класса 0,2, позволяющих производить многотарифный учет электроэнергии, дистанционное считывание показаний, коэффициентов, учитывающих нормируемые показатели качества электроэнергии и надежность работы узлов нагрузки.

Выводы. Снижение потерь электроэнергии во внутризаводских сетях достигается мероприятиями, компенсирующими нарушения технологии распределения и потребления электроэнергии, которые вызывают сверхнормативные потери.

Критерием эффективности мероприятий по снижению потерь электроэнергии является надежное, качественное и экономичное электрообеспечение потребителей.

Список литературы:

1. Гольстрем В.А, Кузнецов Ю.Л. Справочник по экономии топливно-энергетических ресурсов. Киев, 1985. С. 29–42.
2. Буцьо З.Ю., Мартинюк В.І. Аналіз втрат електричної енергії в електромережах усіх рівнів напруги в енергосистемах провідних зарубіжних країн та України. Енергетика та електрифікація. 2010. № 12. С. 15–17.
3. Железко Ю.С. Выбор мероприятий по снижению потерь электроэнергии в электрических сетях. Руководство для практических расчетов. Москва, 1988. С. 78–91.
4. Дерский В.Г. Выбор мероприятий по снижению потерь электроэнергии в распределительных сетях. Энергосбережение. Энергетика. Энергоаудит. 2009. № 6. С. 20–21.

**ОСОБЛИВОСТІ ВПРОВАДЖЕННЯ ЗАХОДІВ ЩОДО ЗНИЖЕННЯ
ВТРАТ ЕЛЕКТРИЧНОЇ ЕНЕРГІЇ НА ПРОМИСЛОВИХ ПІДПРИЄМСТВАХ УКРАЇНИ**

У статті розглянуті особливості комплексної політики енергозбереження за рахунок впровадження заходів щодо зниження втрат електричної енергії в електричних мережах промислових підприємств. Проаналізовані особливості розрахунку втрат електричної енергії з урахуванням різних чинників.

Ключові слова: система електропостачання промислових підприємств, втрати електроенергії, зниження втрат електроенергії.

**FEATURES OF INTRODUCTION OF ACTIONS ON DECREASE
OF ELECTRIC ENERGY LOSSES AT INDUSTRIAL ENTERPRISES OF UKRAINE**

In the article the peculiarities of a comprehensive policy of energy conservation through the introduction of actions on decrease of electric energy losses in electric networks of existing industrial enterprises. Analyzed features of calculation of losses of electric energy taking into account various factors.

Key words: power supply system of industrial enterprises, energy loss, energy loss reduction.